



OPT **40**
MULTIFUNCTIONS PLUS





QUIÉNES SOMOS

Ya desde 1921, el año de su fundación, OPT - Officina di Protesi Trento S.p.A. se ha especializado en la producción de mesas operaciones, accesorios y sistemas de transferencia de pacientes.

El diálogo constante con los cirujanos y sus sugerencias valiosas han contribuido al diseño de productos innovadores y conformes a los máximos requisitos de calidad, seguridad y funcionalidad.

La investigación, el estudio y la realización están soportados por la producción con máquinas de control numérico, controles rigurosos y ensayos realizados en cada modelo.

El éxito y la posición adquirida en los mercados italiano y extranjero, en continua expansión, subrayan la gran fiabilidad de toda la producción OPT, certificada en el propio sistema de calidad empresarial de conformidad con las normativas UNI EN ISO 9001-2000 y ISO 13485.



WHO WE ARE

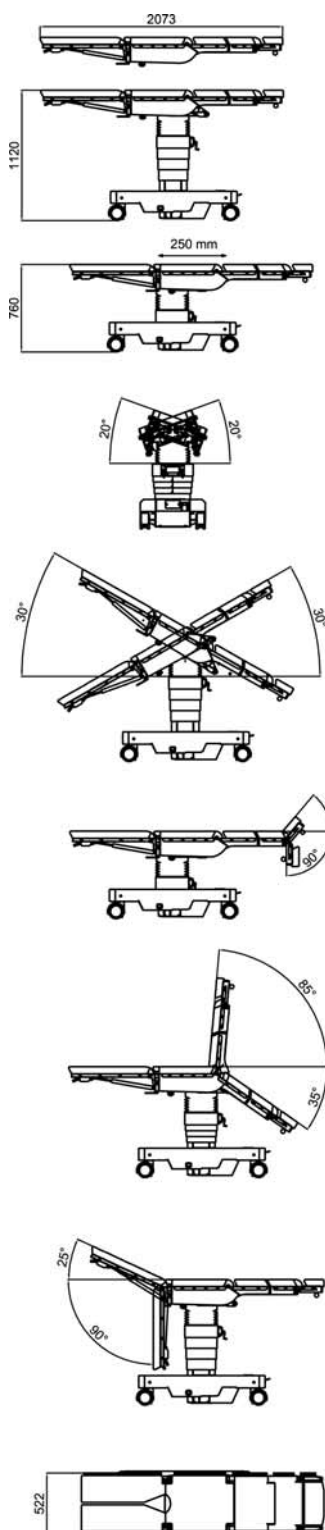
OPT, Officina di Protesi Trento Spa, founded in 1921, has specialized in the manufacturing of operating tables, accessories and patient transfer units.

Working closely with surgeons, OPT has developed innovative products of high quality, safety and functionality. The significant resources invested in research and development are supported by state of the art CNC production lines, and rigorous testing controls on every unit.

The success and position OPT enjoys in both the ever-growing domestic and export markets underlines the high reliability characterizing

OPT's products. The OPT Quality System is accredited in accordance with

UNI EN ISO 9001:2000 and ISO 13485.



OPT 40/1 multifunctions plus - datos técnicos / technical data

Movimientos electrohidráulicos/Electro-hydraulic movements:

Subida/ Bajada <i>Raising / Lowering</i>	1120-760 mm (incluido colchón-including pads)
Trendellenburg	30°
Antitrendellenburg	30°
Inclinación lateral <i>Lateral tilting</i>	20°
Inclinación sección respaldo <i>Back section tilting</i>	+85°/-35°
Traslación de tablero <i>Longitudinal shift</i>	250 mm
Flex/Reflex	
Autonivelación <i>Self levelling</i>	

Movimientos manuales/Manual adjustments

Inclinación sección cabeza (Sistema mecánico de doble palanca) <i>Head section (Double lever mechanical system)</i>	+50°/-90°
Inclinación sección piernas (Muelles de gas accionados por palanca) <i>Leg section (Lever-operated compression springs)</i>	+25°/-95°
Apertura sección piernas <i>Leg section spread</i>	Sistema mecánico <i>Mechanical with lever system</i>
Bloqueo/desbloqueo mesa <i>Table lock/unlock</i>	Sistema neumático <i>Mechanical system</i>
Dispositivo de emergencia <i>Emergency override</i>	Manual <i>Manual</i>
Capacidad de carga <i>Weight capacity</i>	250 kg

Dimensión del tablero/Operating table top dimension

Largo <i>Table top length</i>	2073 mm
Anchura <i>Table top width</i>	522 mm
Peso <i>Weight</i>	220 kg
Espesor colchón <i>Pads thickness</i>	60 mm

OPT 40/1 MULTIFUNCTIONS PLUS

La nueva mesa operaciones OPT 40/1 está a la vanguardia en su categoría en cuanto a criterios estéticos e innovadores, racionalidad en cada detalle, seguridad de utilización y versatilidad. Está diseñada y fabricada para satisfacer cualquier exigencia del quirófano y se puede utilizar fácilmente en cualquier disciplina quirúrgica. Un silencioso sistema electrohidráulico accionable mediante mando integrado en la columna, mando a distancia por cable, mando a distancia por infrarrojos, pedal, permite efectuar 30° de trendelenburg/antitrendelenburg, 20° de inclinación bilateral, 360 mm de variación de altura, pasando de una altura mínima de 760 mm a una máxima de 1120 mm, 250 mm de traslación del tablero especialmente útiles en la aplicación radiográfica, la inclinación del respaldo y la autonivelación del tablero operatorio.



The new operating table OPT 40/1 is up-to-date in its class as far as aesthetical and innovative criteria are concerned, it is functional in any detail, safe and versatile in any use. It has been designed and built in order to satisfy any requirement of the operating room and can be easily used in any surgery discipline.

A silent electro-hydraulic system that can be operated through an integrated control panel, cable linked control unit, I.R. control unit and foot pedal switch, allows 30° trendelenburg/antitrendelenburg, 20° bilateral inclination, 360 mm height adjustment going from a min height of 760 mm to a max height of 1120, 250 mm slide of tabletop particularly useful for radiology applications, back section tilting, flex/reflex and self-levelling of the operating table.

Modular y versátil

Tablero completamente radiotransparente en toda su longitud, configuración estándar, hasta en 6 secciones, articuladas, dotadas de colchones extraíbles, radiotransparentes y antiestáticos y de barras porta-accesorios de sección 25x10 mm para la aplicación de los accesorios especializados:

- Sección cabeza inclinable y extraíble
- Sección respaldo inferior inclinable eléctricamente
- Sección respaldo superior extraíble e inclinable manualmente
- Sección pélvica
- Sección piernas en dos o cuatro partes separadas, inclinables individualmente, separables y extraíbles.



Modular and Versatile

A unique table top suitable for all surgical procedures, divided in 6 radiotransparent sections (standard configuration), interchangeable, complete with 60 mm soft, removable, radiotransparent and antistatic pads and with accessories' rails, section 25x10 mm, for the application of the specialist accessories:

- Head-section tilting and removable.
- Lower back section electrically tiltable
- Removable upper back section, manually tiltable
- Pelvis section.
- Two separated leg-sections, each can be tilted, spread and removable, in two or four pieces.

Móvil pero extremadamente estable

La innovadora columna de sección transversal reducida está dotada de 4 ruedas grandes para garantizar la máxima estabilidad. La mesa permite una maniobrabilidad extrema gracias a la presencia de una quinta rueda opcional que se puede activar/desactivar rápida y fácilmente con un innovador sistema por pulsador de pedal. La presencia de 4 pistones neumáticos garantiza la máxima estabilidad de la mesa en cualquier disciplina quirúrgica.



Manoeuvrable but extremely stable

The new OPT 40/1 has 4 large wheels guaranteeing an excellent manoeuvrability in every situation. An optional fifth wheel can be easily and rapidly raised/lowered by means of an innovative up/down foot command.

The stability of the table during the surgical procedures is guaranteed by four mechanical stabilisation pistons.

Interfaz con usuario

En la base de la mesa está presente una pantalla con indicaciones luminosas del estado de carga de las baterías y del correcto funcionamiento de la transmisión de datos del sistema de alimentación.



User interface

On the base of the table there is a display for the self monitoring of the battery charge condition as well as the data transmission correct operating. The column is equipped with an integrated control panel to allow all the electrical movements.

Sistema de comando

Todas las funciones eléctricas son independientes una de otra y activables por medio de:

- mando integrado en la columna (estándar)
- mando a distancia por infrarrojos (opcional)
- mando a distancia por cable (opcional)
- pedal con 2 ó 3 movimientos (opcional)



Control units

All the electrical functions are independent from each other and can be operated through:

- Integrated control panel (standard in delivery).
- I.R. infrared control unit (optional).
- Cable linked control unit (optional).
- Foot pedal switch at 2 or 3 commands (optional).

Integración

OPT 40/1, a través de un sistema opcional, garantiza la plena compatibilidad con los quirófanos integrados de los mayores productores a nivel mundial.



Integration

OPT 40/1, through an optional system, guarantees the full compatibility with the integrated operating rooms developed by the major worldwide integrators.

Movimientos de emergencia

Un dispositivo externo permite la movimentación manual de la mesa en caso de emergencia (fallo eléctrico).



Manual emergency override

An external device allows to perform manually the movements of the table in case of emergency.

Tablero en fibra de carbono

OPT 40/1 está también disponible en la versión con tablero en fibra de carbono, útil en las intervenciones de cirugía vascular, angiocirugía y cirugía ortopédica, donde hace falta una radiotransparencia de 360°.



Carbon fibre table top

OPT 40/1 is also available with the carbon fibre table top, particularly indicated for vascular, cardiac and ortho/trauma surgery, where 360° radiolucency is strictly needed.

CHIRURGIA ADDOMINALE LAPAROSCOPICA
ABDOMINAL LAPAROSCOPIC SURGERY



CHIRURGIA TORACICA E RENALE IN DECUBITO LATERALE
THORAX AND KIDNEY SURGERY IN LATERAL DECUBITUS



GINECOLOGIA-PROCTOLOGIA IN POSIZIONE LITOTOMICA
GYNAECOLOGY-PROCTOLOGY IN LITHOTOMY POSITION





NEUROCHIRURGIA IN DECUBITO LATERALE (PARK BENCH)
NEUROSURGERY IN LATERAL DECUBITUS (PARK BENCH)



NEUROCHIRURGIA IN DECUBITO SUPINO
NEUROSURGERY IN SUPINE DECUBITUS



NEUROCHIRURGIA IN DECUBITO PRONO
NEUROSURGERY IN PRONE DECUBITUS

NEUROCHIRURGIA IN DECUBITO SEMISEDUTO (BEACH CHAIR)

NEUROSURGERY IN SEMISITTED DECUBITUS (BEACH CHAIR)



CHIRURGIA SPINALE IN POSIZIONE GENUPETTORALE

SPINE SURGERY IN GENUPECTURAL POSITION



CHIRURGIA/ARTROSCOPIA DI SPALLA IN DECUBITO SEMISEDUTO

SHOULDER SURGERY AND ARTHROSCOPY IN SEMISITTED DECUBITUS





CHIRURGIA DELL'ANCA IN DECUBITO LATERALE
HIP SURGERY IN LATERAL DECUBITUS



CHIRURGIA DEL FEMORE
FEMUR SURGERY



CHIRURGIA DELLA TIBIA
TIBIA SURGERY

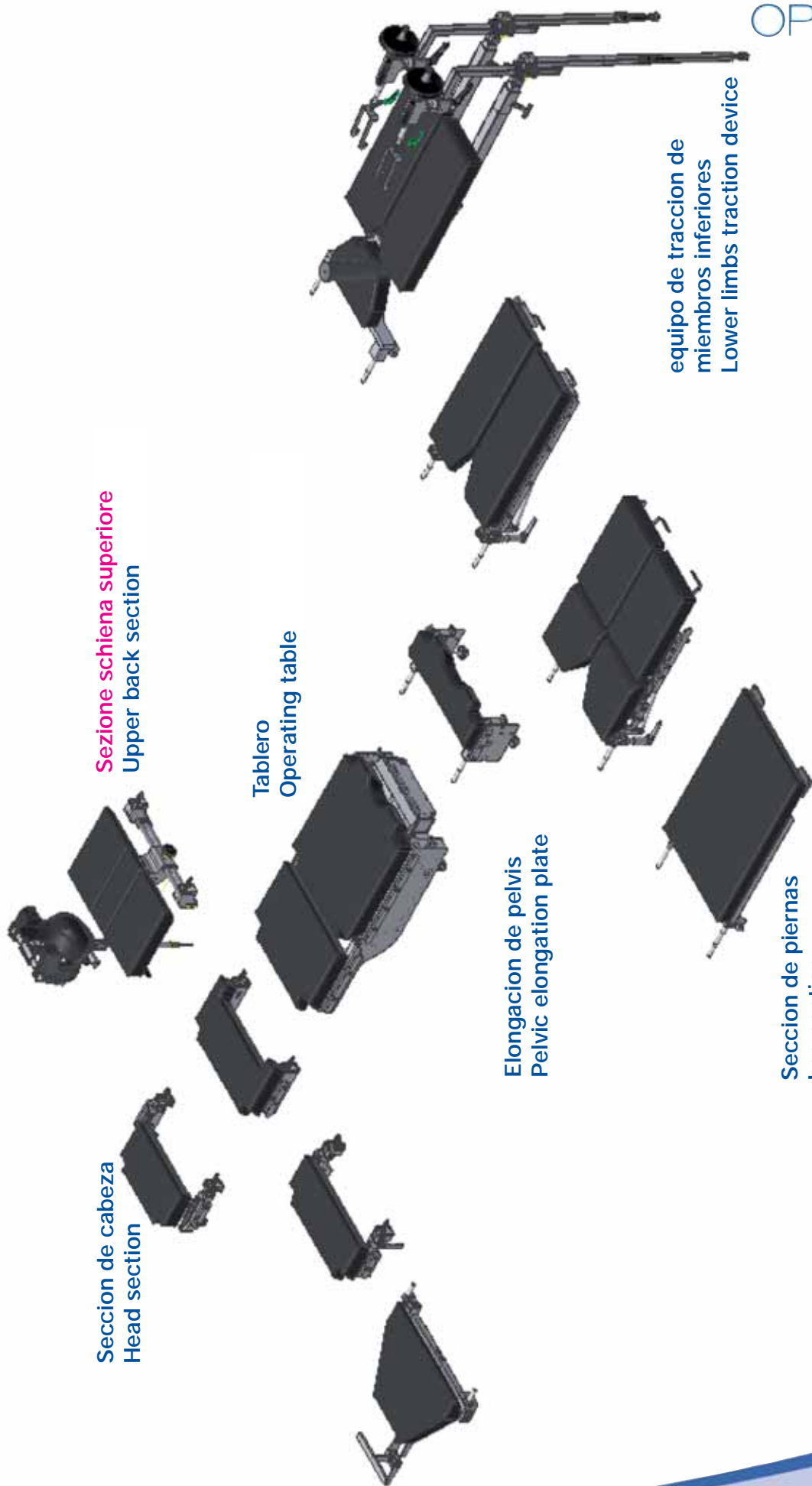
ORL - MAXILOFACIAL
ENT / MAXILO FACIAL



CHIRURGIA BARIATRICA
BARIATRIC SURGERY



LAY OUT OPT 40/1



Seccion de cabeza
Head section

Sezione schiena superiore
Upper back section

Tablero
Operating table

Elongacion de pelvis
Pelvic elongation plate

Seccion de piernas
Leg section

equipo de traccion de miembros inferiores
Lower limbs traction device



OFFICINA DI PROTESI TRENTO SpA
TAVOLI OPERATORI DAL 1921 / OPERATING TABLES SINCE 1921

Via Cesare Battisti, 17 - 38060 CALLIANO (TN) - ITALY
Tel. r.a. +39 0464 834336 - Fax +39 0464 835142
e-mail: info@opt-ita.com - www.opt-ita.com

COMPANY
WITH QUALITY SYSTEM
CERTIFIED BY DNV
= ISO 9001/2000 =
= ISO 13485 =

OFFICINA DI PROTESI TRENTO SPA se reserva el derecho de modificar, sin previo aviso, el diseño, fabricación o presentación de sus modelos, si así lo aconsejan mejoras técnicas o funcionales.
Officina di Protesi Trento SpA reserves the right to make any modification without prior notice.